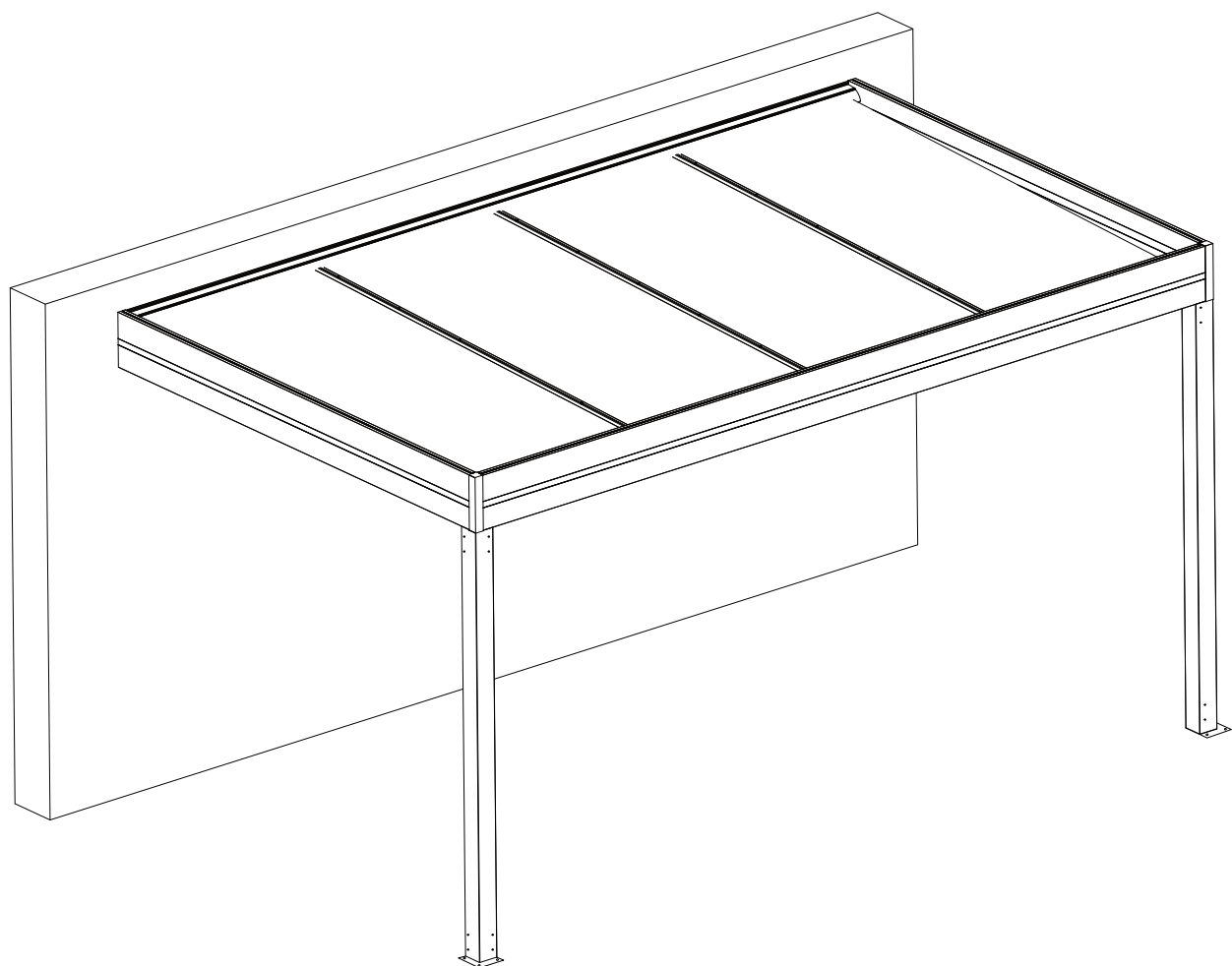
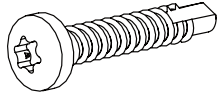


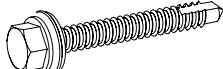


NOTICE DE POSE CARPORT ADOSSÉ OBX PANNEAUX SANDWICH 16 ET 32MM



Liste de la visserie fournie

TB 4.2X16	B1	
TB 4.2X25	B3	
TB 4.8X45	B8	
STHC 5X6 pointeau	S1	
STHC 6X8	S2	
TH 6.5X80	THV4	

Matériel minimum nécessaire pour la pose des produits USINE-ONLINE

(liste non exhaustive)

4x Tréteau
2x Escabeau
2x Lève-store

Visseuse – Perceuse débrayable
Perforateur + Jeu de forêts

Cloches pour perceuse Ø45 et Ø60
Fraise étagée de Ø8mm à Ø30mm

Maillet + Massette
Serre joint (largeur mini de serrage
500mm)
Main de levage

Embout Hexagonal, Torx, 6 pans
Clés plates ou douilles

Cales millimétrées

Bande d'étanchéité adhésive à froid alu butyl
Alu butyle 50mm
Mastic 7016, noir, blanc...

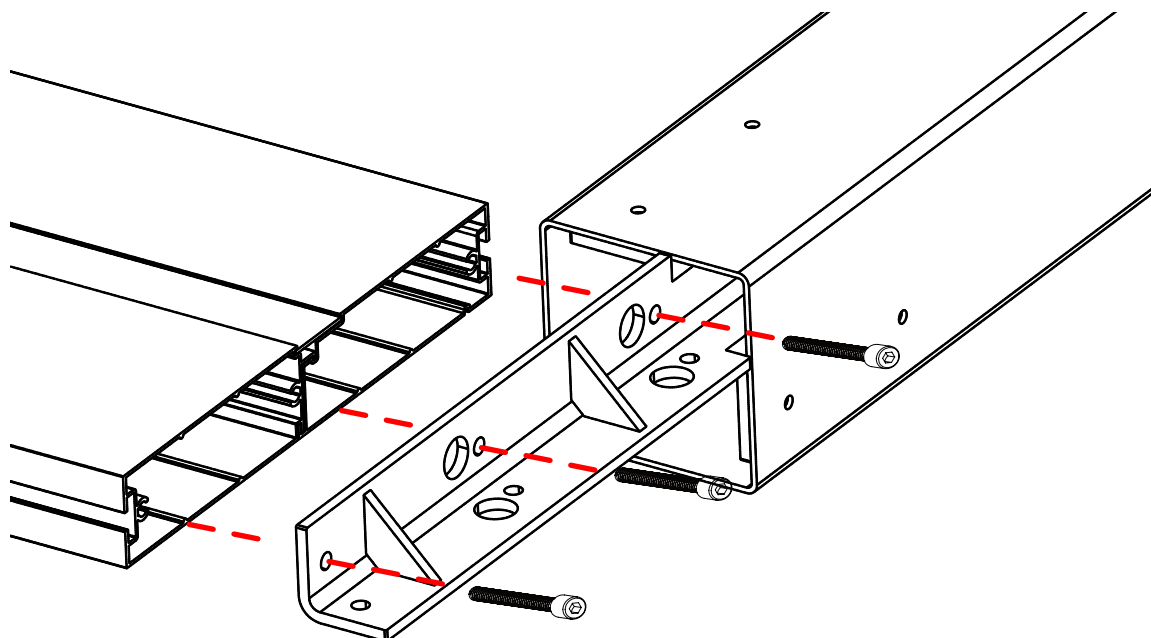
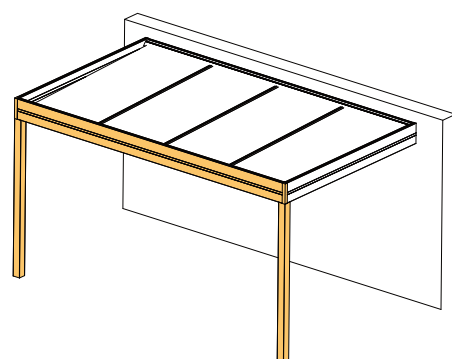
Colle PVC
Niveau à bulles et/ou laser

Matériel électrique : câble électrique
220V 3x1,5mm²

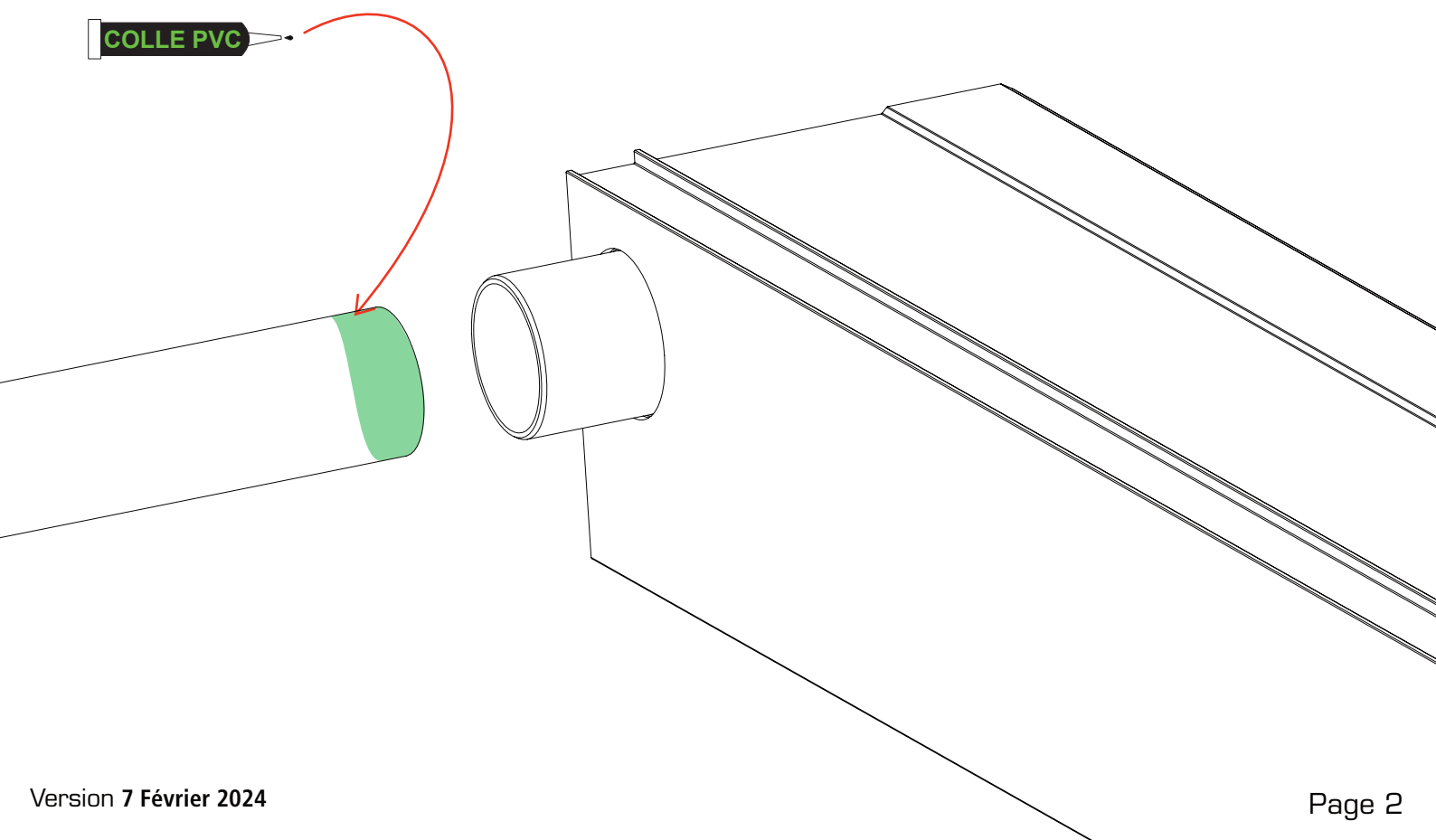
Matériel de scellement au sol et de
fixation murale

Préparation des poteaux et poutre avant

Voir annexe
pour jonction de poutre

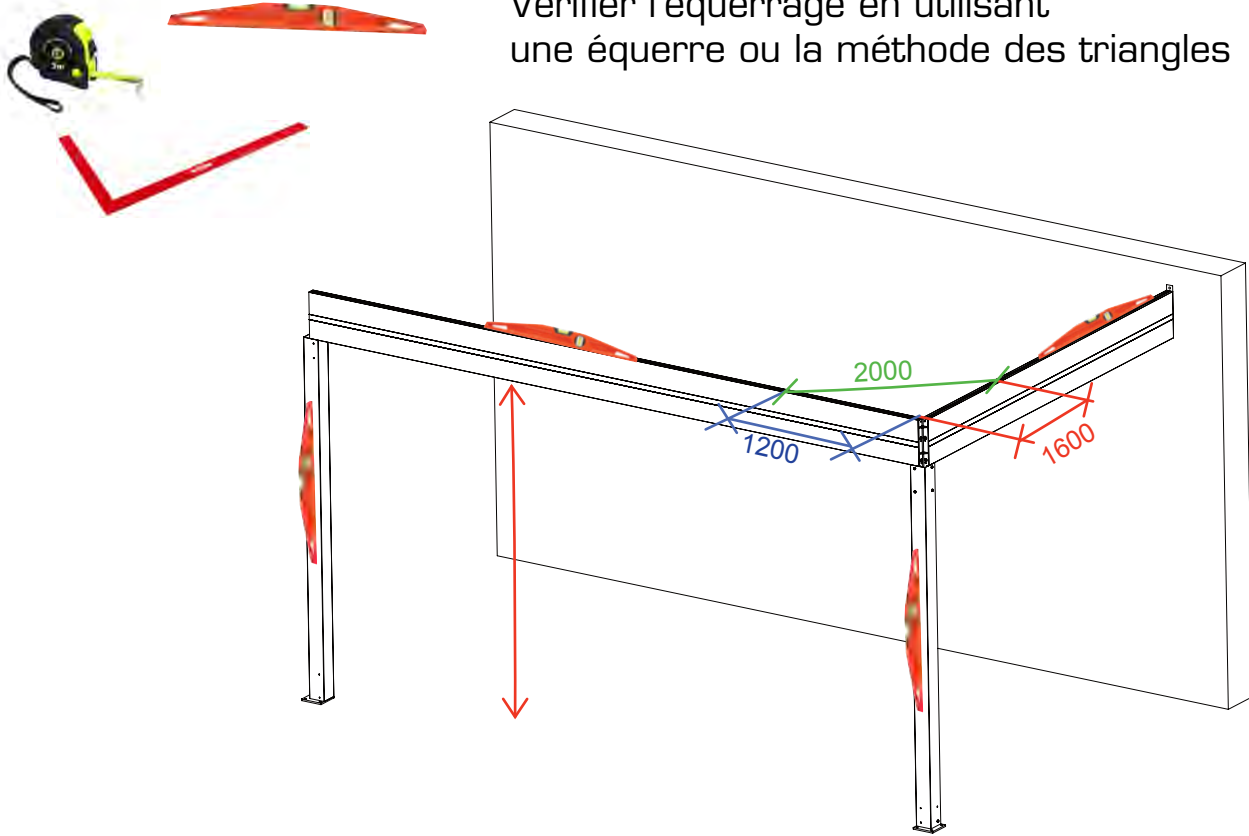


Connecter le tube EP (si nécessaire) avec de la colle PVC



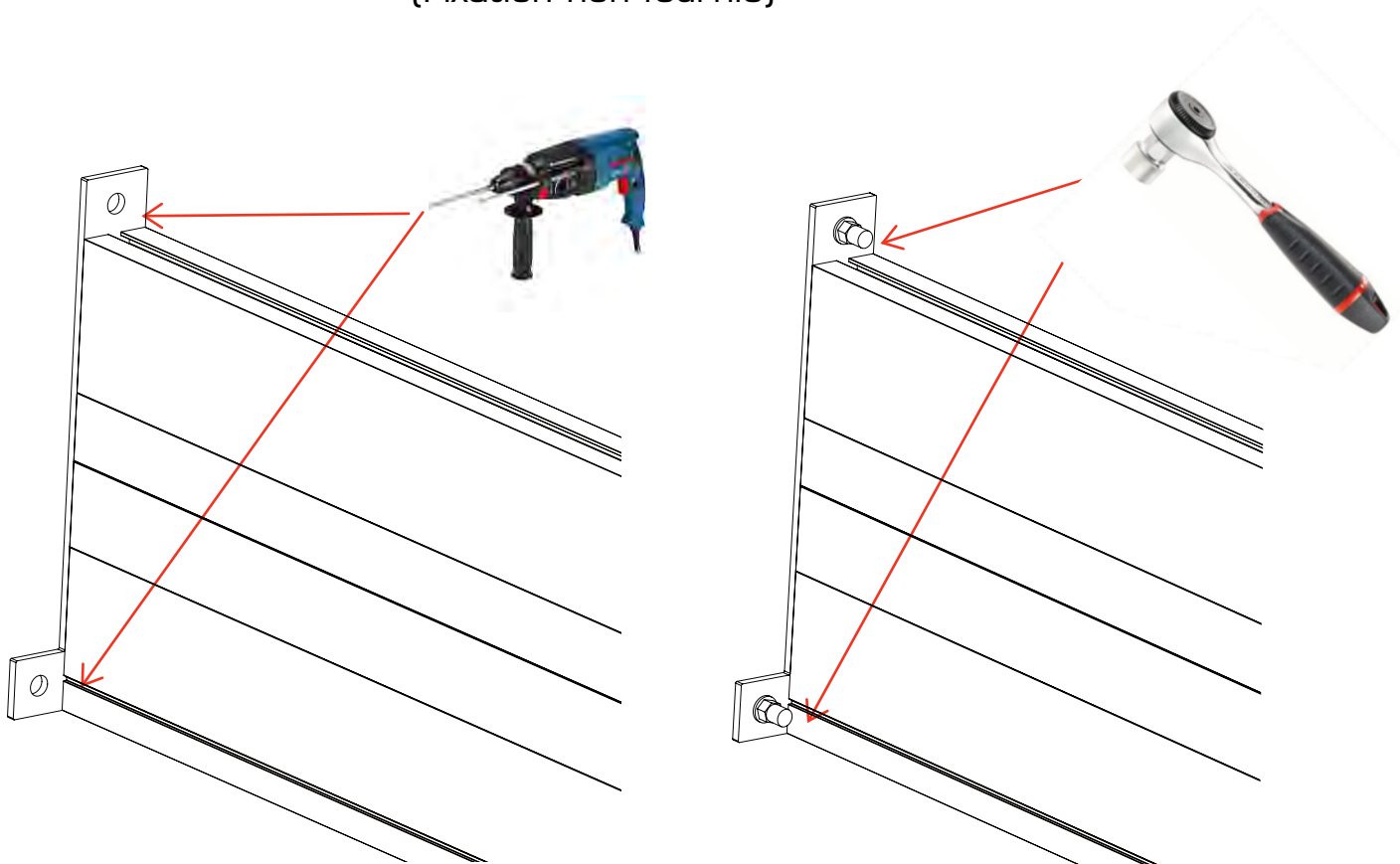
Positionner la première poutre contre le mur

Vérifier l'équerrage en utilisant une équerre ou la méthode des triangles

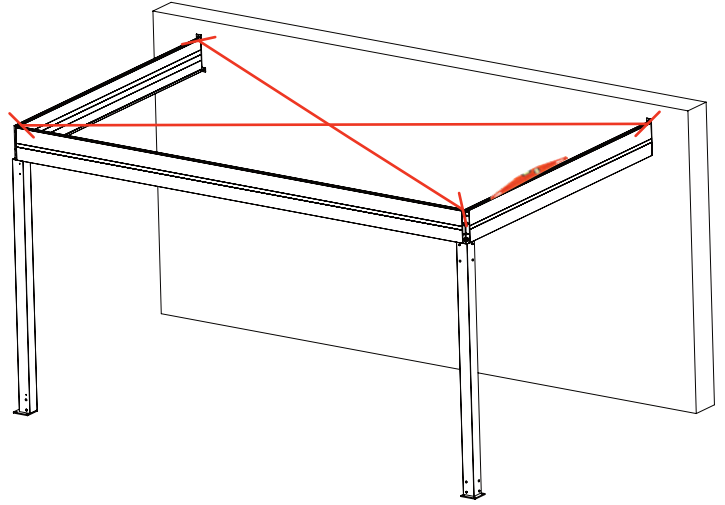


Fixer la première poutre au mur

(Fixation non fournie)

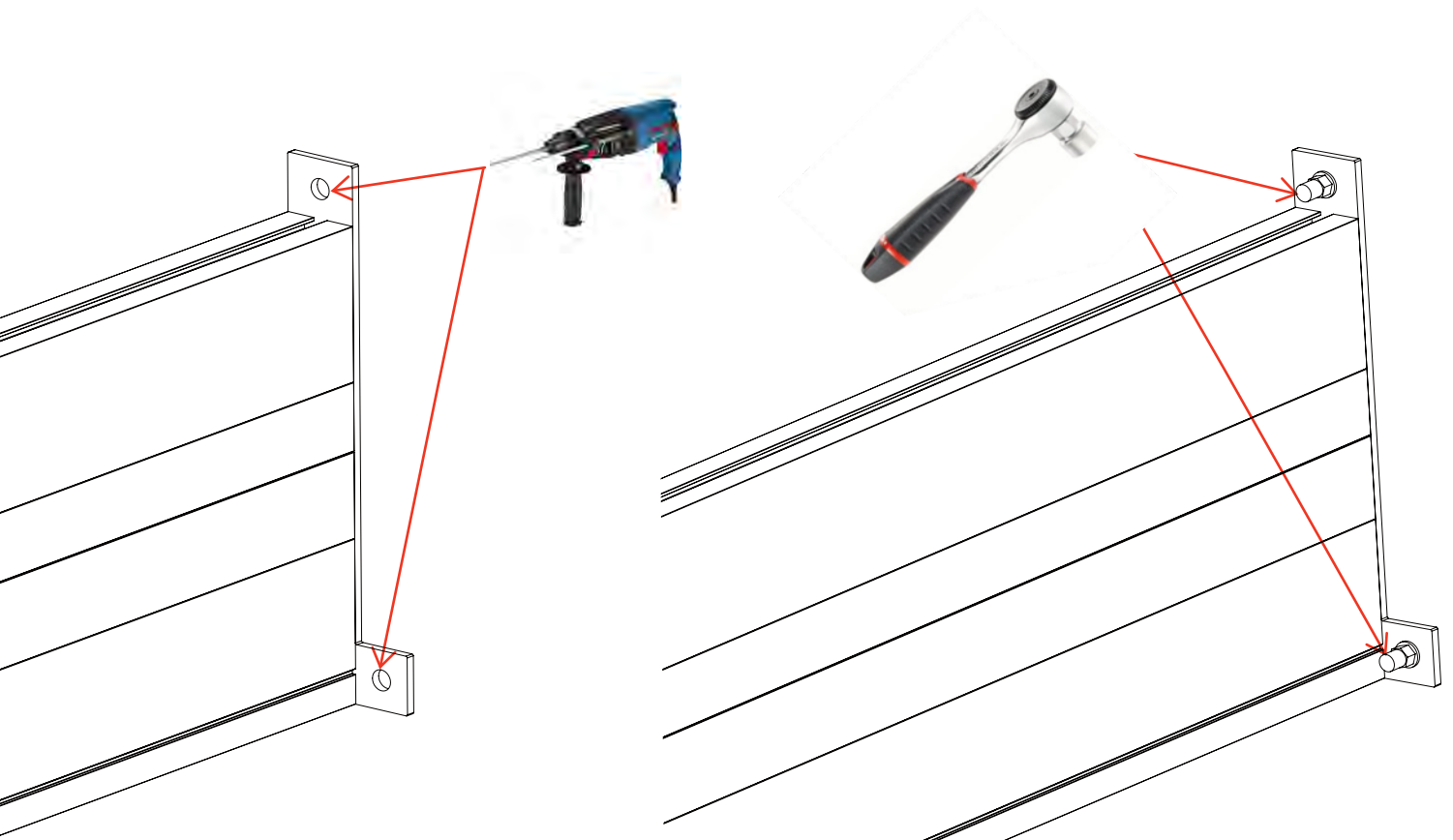


Positionner la deuxième poutre contre le mur et vérifier l'équerrage



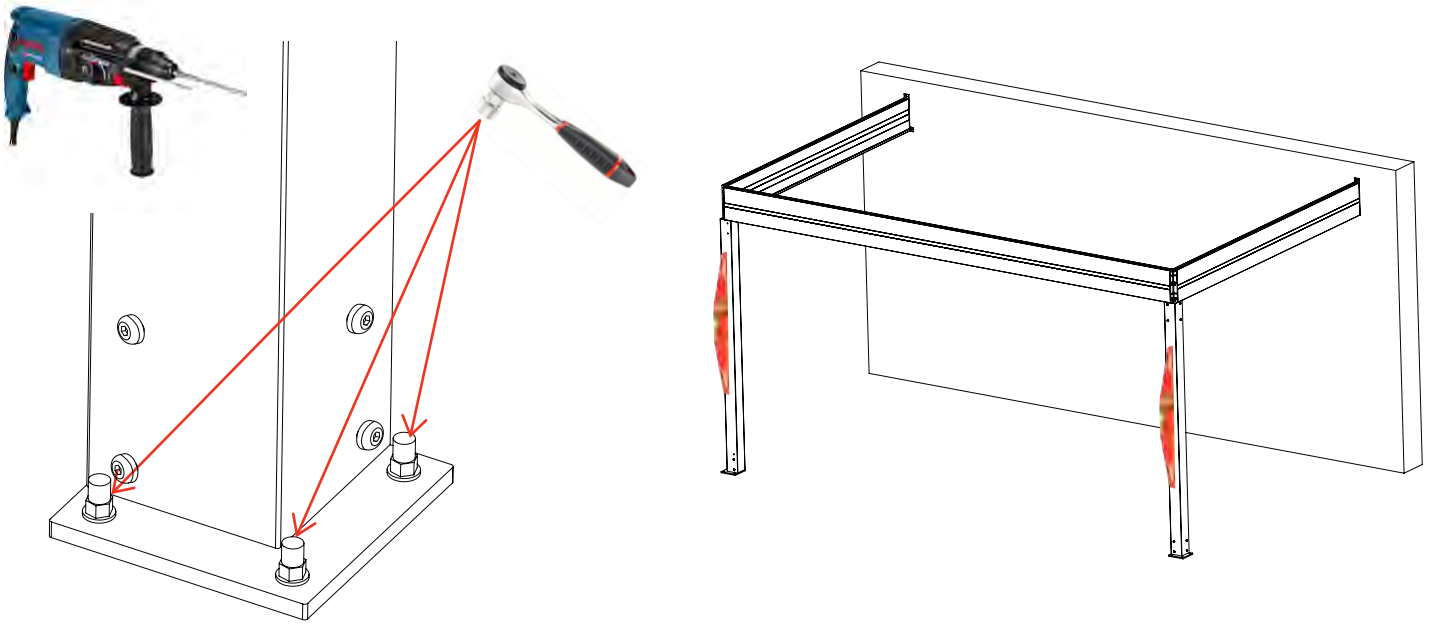
Fixer la deuxième poutre au mur

(Fixation non fournie)



Fixer les platines au sol (scellement chimique conseillé)

(Fixation non fournie)

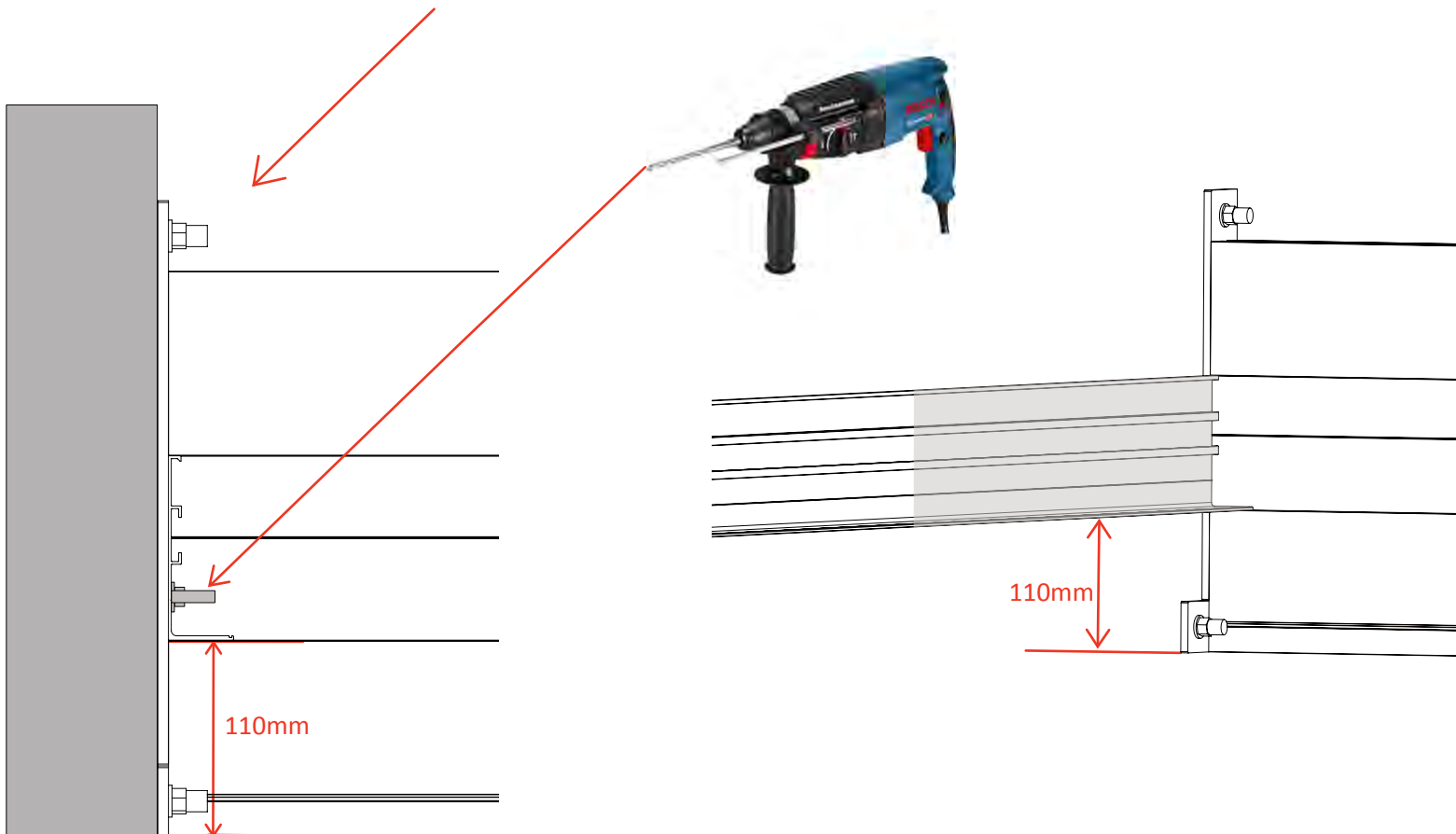


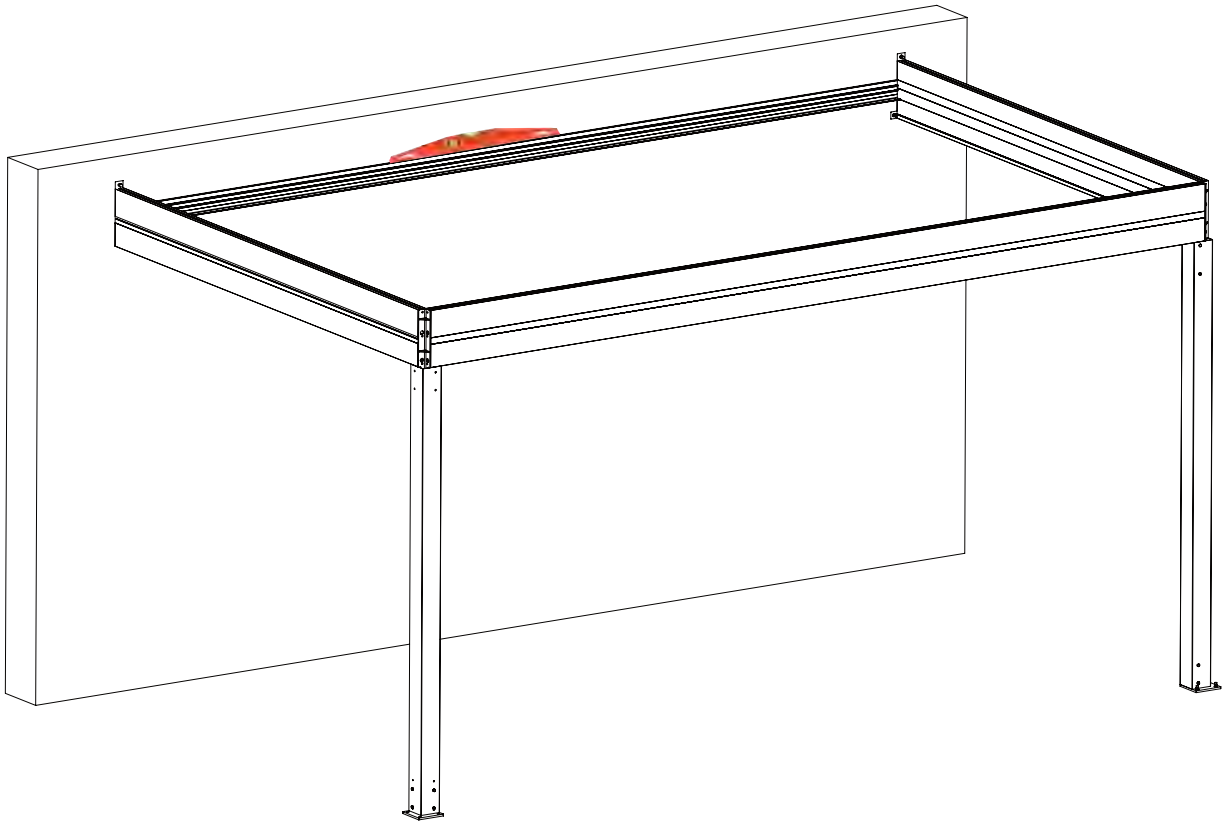
Fixer la faîtière

(Fixation non fournie)



La faîtière est décalée de 110mm par rapport au bas de la poutre

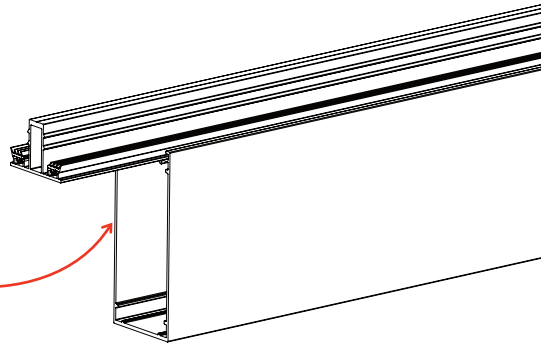




Monter 1^{er} chevron de rive

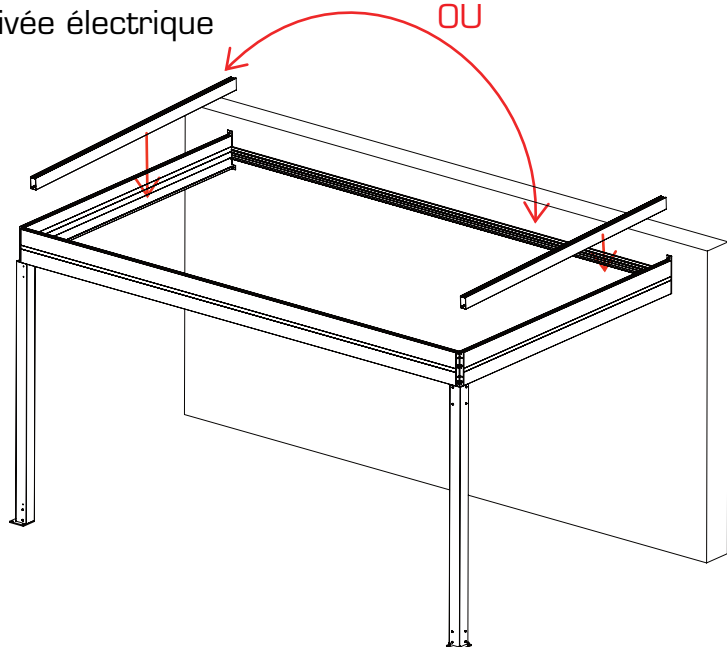


Sur-longueur des supports de plaques PVC côté chéneau.

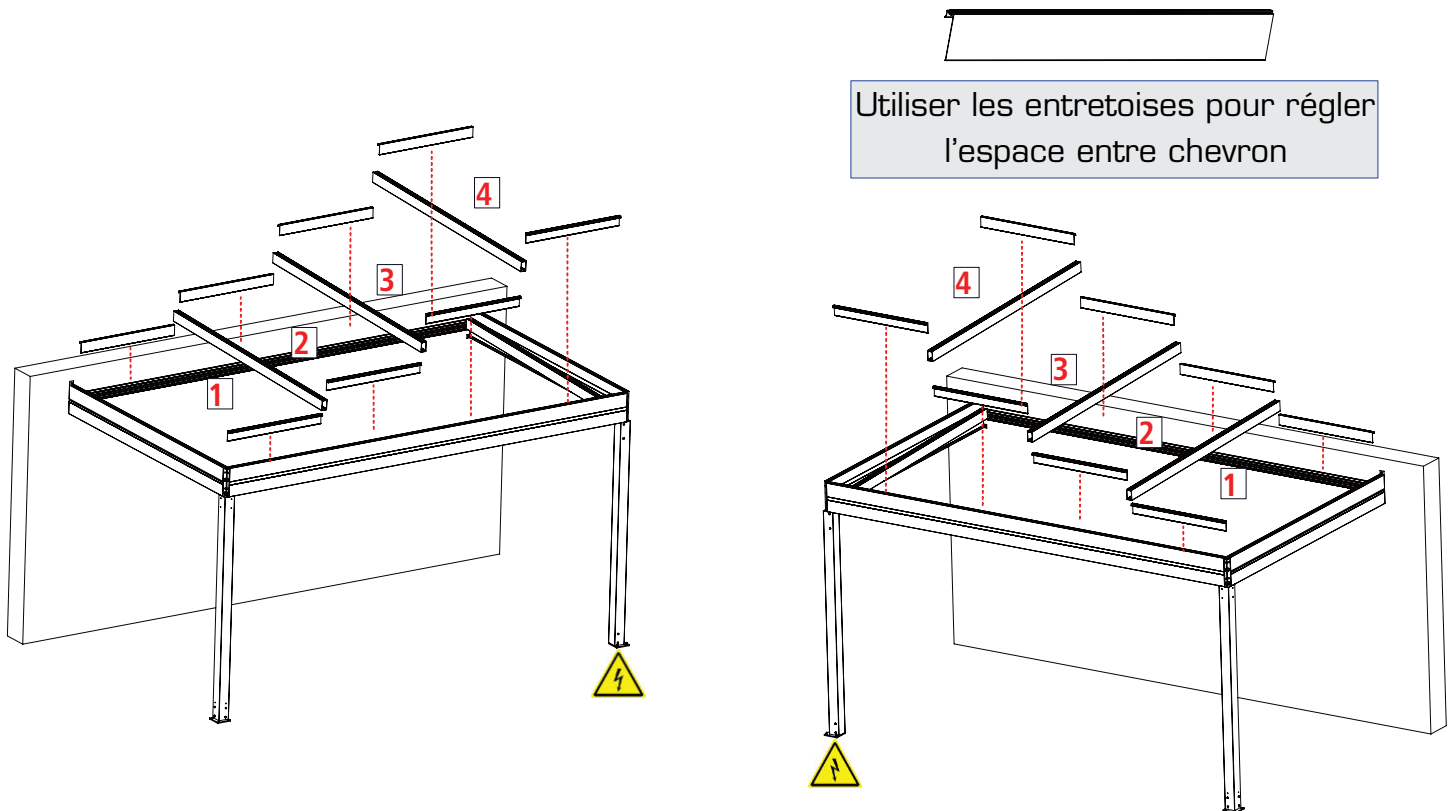


Démarrer du côté opposé à l'arrivée électrique

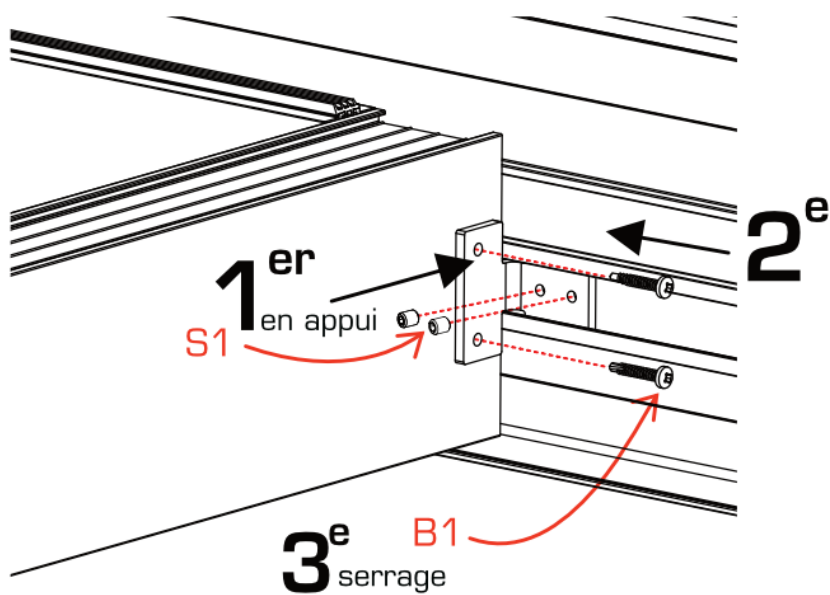
OU



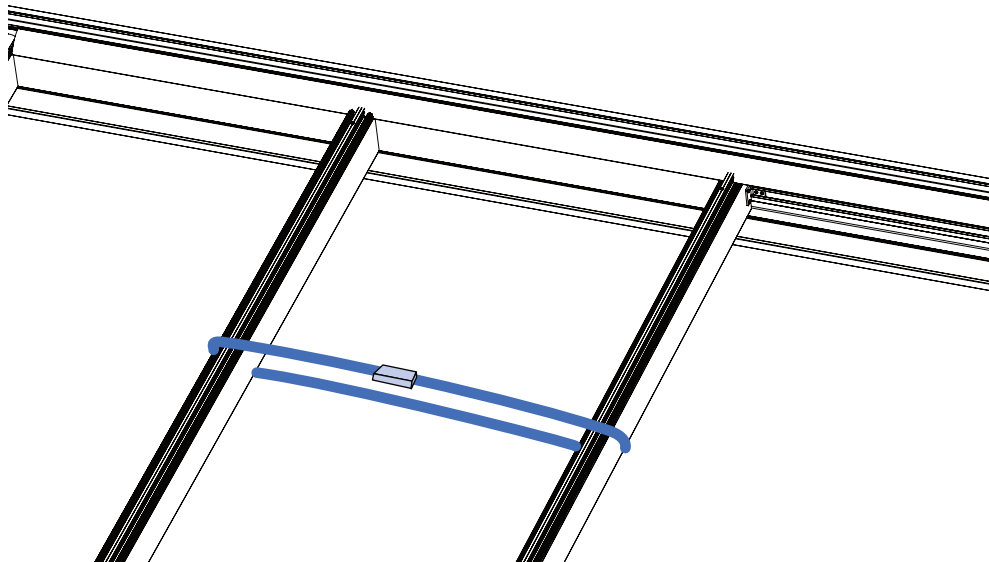
Monter les chevrons



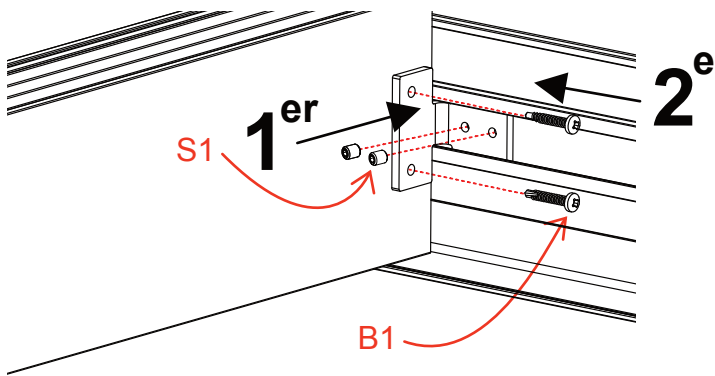
Visser les équerres de chevron côté chéneau et faitière



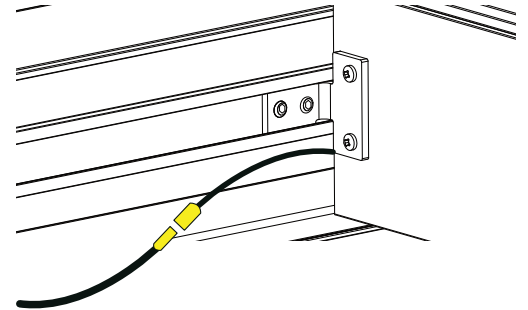
Utiliser une sangle pour serrer les chevrons contre l'entretoise



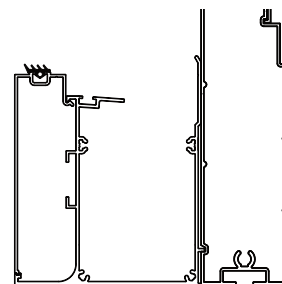
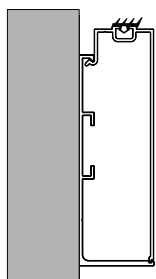
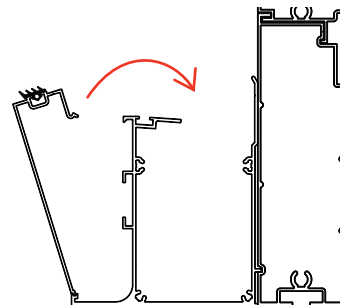
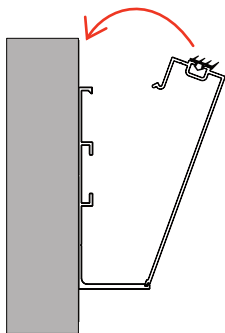
Montage des équerres



Faire la connexion des câbles pour LED avant montage des entretoises (uniquement pour Kit LED)



Montage des entretoises

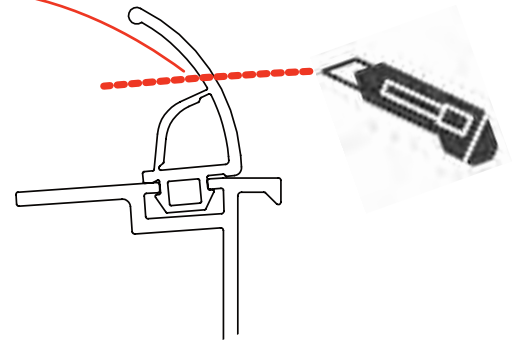
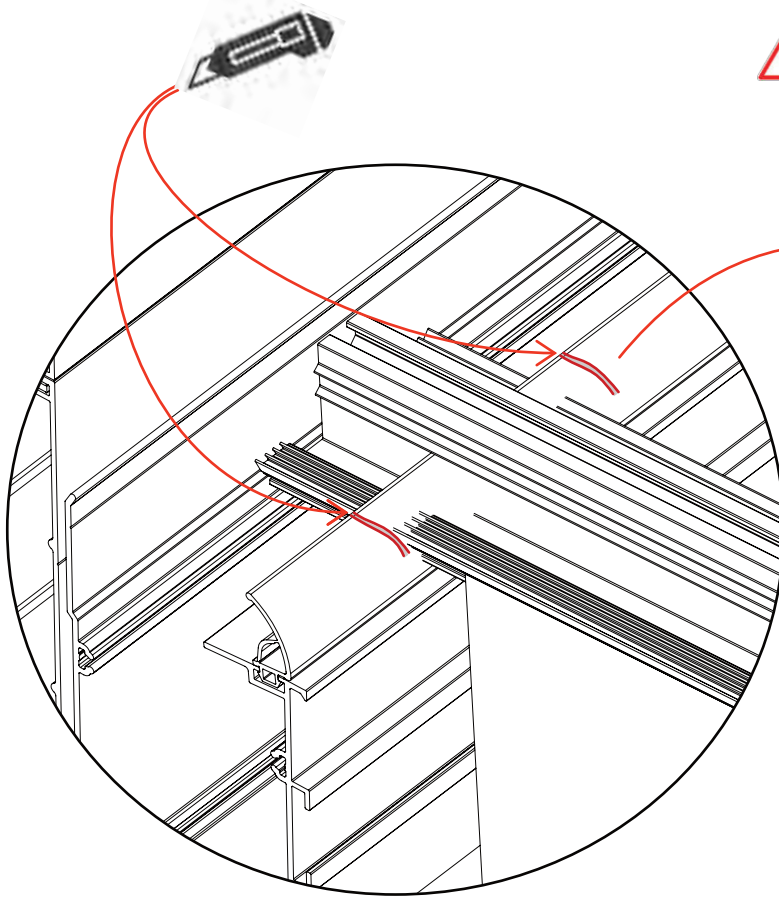


Ajuster le joint de chéneau

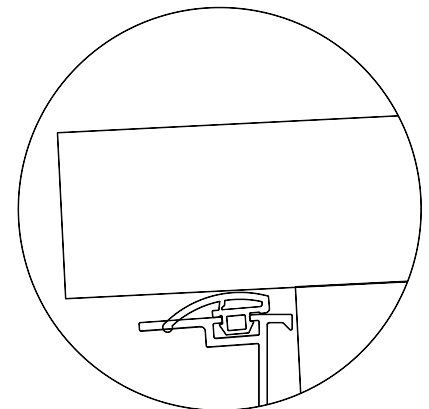
Couper le joint pour le passage du support de plaque



Attention, ne couper que la lèvre supérieure et ne pas entailler la partie tubulaire du joint

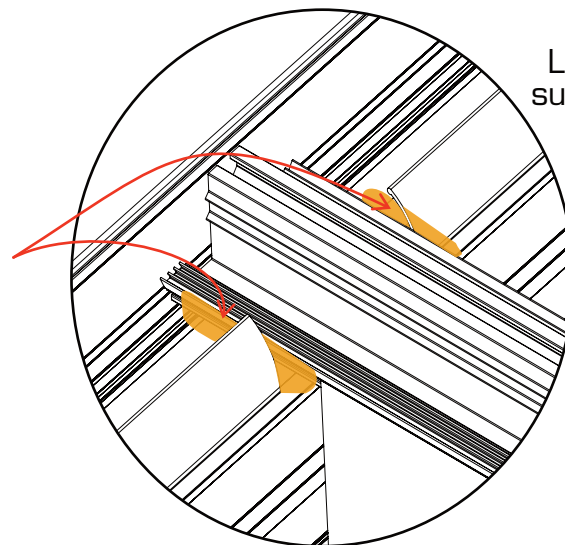


Le joint doit être écrasé sous le support de plaque



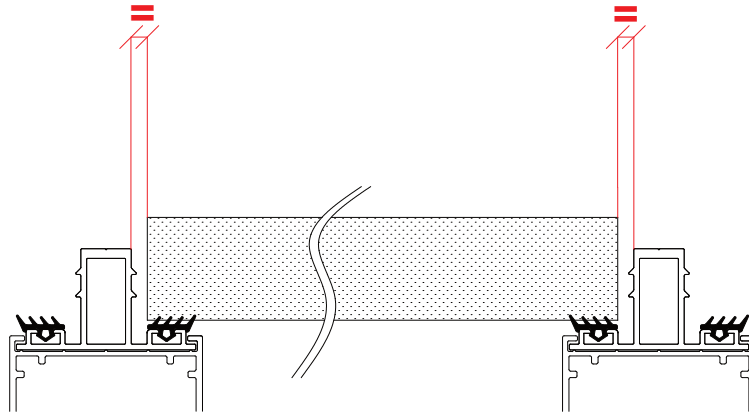
Le chevron doit être en butée sur la partie basse du chéneau.

Faire l'étanchéité avec du MASTIC



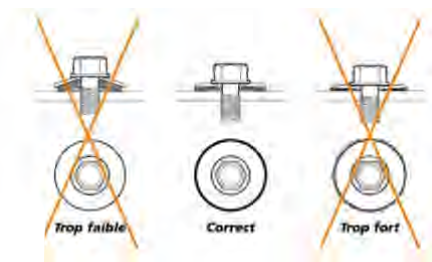
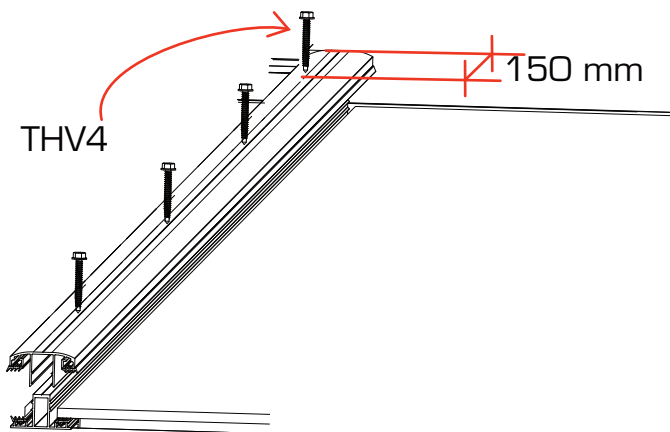
Disposer les remplissages

⚠ Centrer les plaques entre les chevrons ⚠

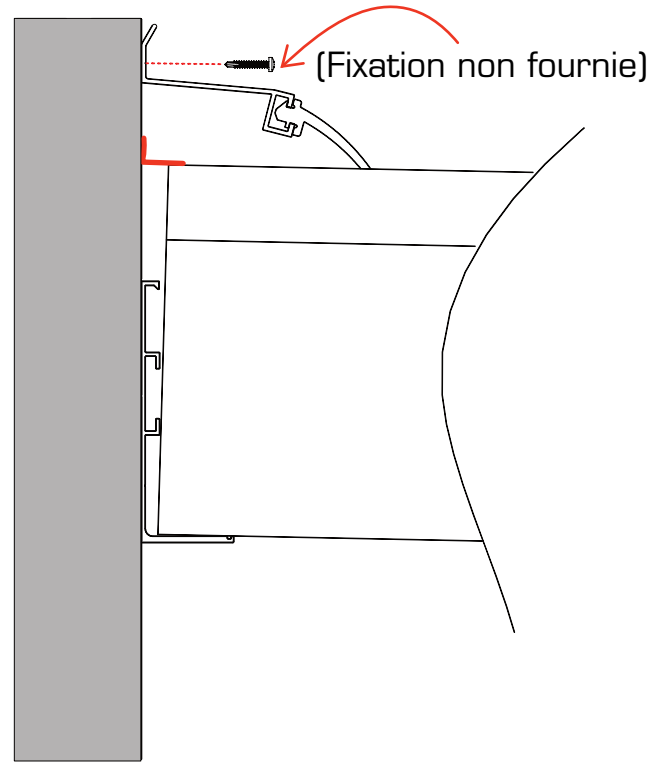
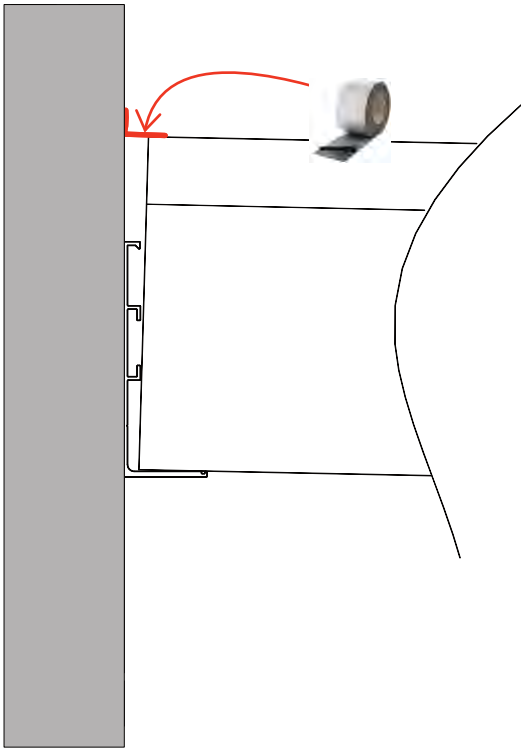


Clipper et visser les capots de chevrons

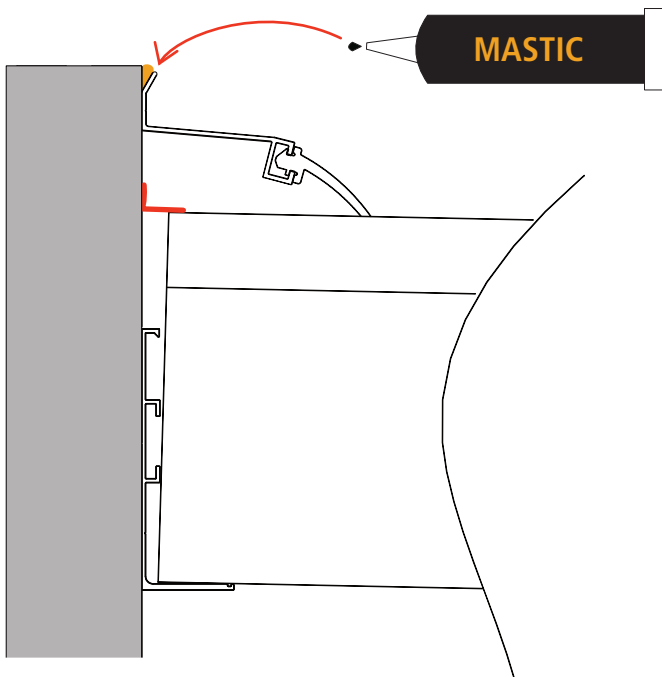
Côté faîtière



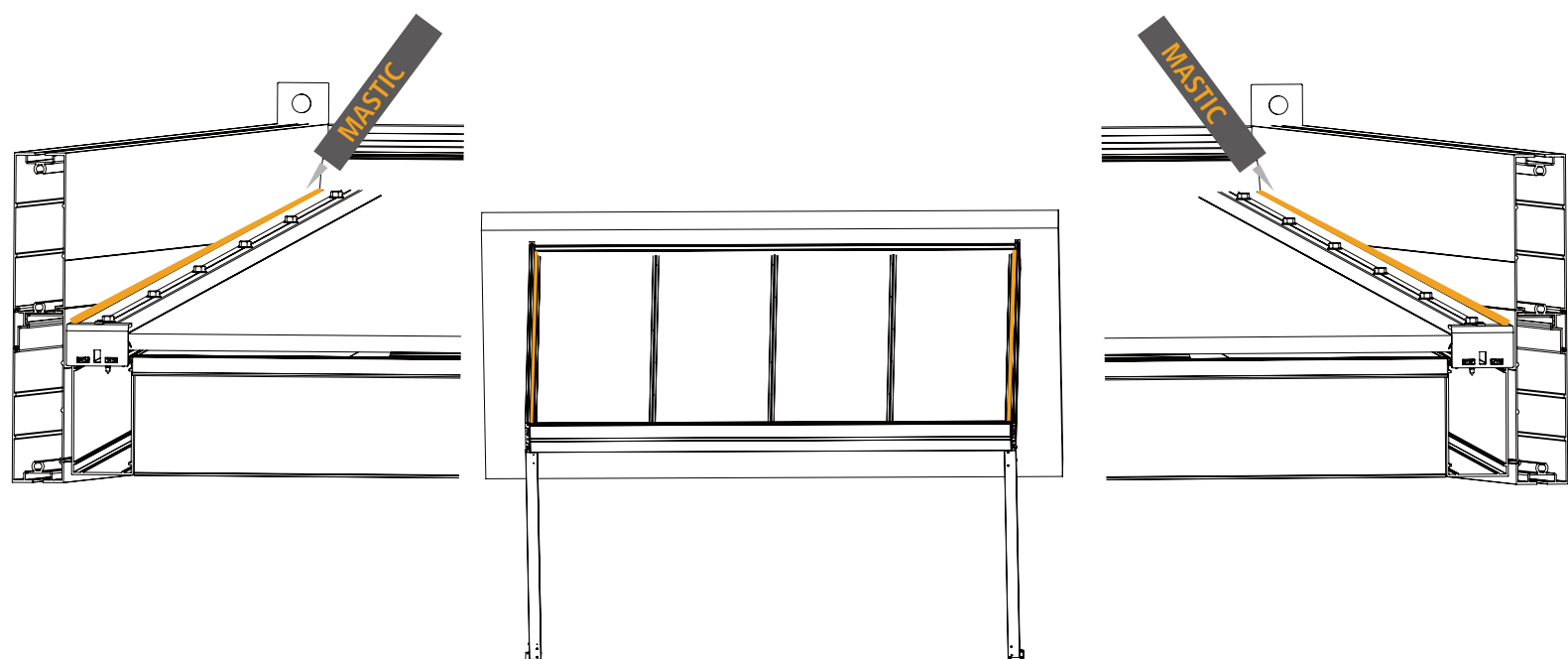
Préconisation : bande étanchéité sur poutre et panneau avant fixation du solin



Faire un joint sur le solin avec du mastic



Mettre du mastic de chaque côté entre le serreur de rive et la poutre



Monter les caches équerres

